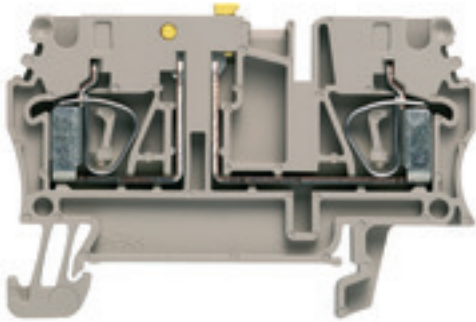


Z-Reihe ZTR 2.5

Weidmüller Interface GmbH & Co. KG
Klingenbergstraße 16
D-32758 Detmold
Germany
Fon: +49 5231 14-0
Fax: +49 5231 14-292083
www.weidmueller.com



Conexión por muelle con tecnología de conexión directa

La tecnología de conexión directa es un sistema de contacto universal para todos los tipos de conexión de conductor comunes. Su fantástico nivel de flexibilidad convierte la conexión directa en una conexión alternativa rentable.

Datos generales para pedido

Tipo	ZTR 2.5
Código	1831280000
Versión	Borne de medición seccionable, Conexión directa, 2.5 mm ² , 500 V, 20 A, giratorio, Beige oscuro
GTIN (EAN)	4032248422036
U.E.	100 Pieza

Z-Reihe ZTR 2.5

Weidmüller Interface GmbH & Co. KG
Klingenbergstraße 16
D-32758 Detmold
Germany
Fon: +49 5231 14-0
Fax: +49 5231 14-292083
www.weidmueller.com

Datos técnicos

Dimensiones y pesos

Anchura	5,1 mm	Anchura (pulgadas)	0,201 inch
Altura	59,5 mm	Altura (pulgadas)	2,343 inch
Profundidad	38,5 mm	Profundidad (pulgadas)	1,516 inch
Profundidad incl. carril DIN	41 mm	Peso neto	8,67 g

Temperaturas

Temperatura permanente de trabajo, min. -50 °C	Temperatura permanente de trabajo, max. 120 °C
--	--

Bornes seccionables

Clavija de prueba integrada	Sí	Separación longitudinal	giratorio
Separación transversal	sin		

Conductor embornable (conexión adicional)

Sección de conexión del conductor, flexible con terminal tubular DIN 46228/1, conexión adicional, max. 2,5 mm²

Conductor embornable (conexión nominal)

Calibre según 60 947-1	A3	Dimens. caña destornillador	0,6 x 3,5 mm
Dirección de conexión	arriba	Longitud de desaislado	10 mm
Número de conexiones	2	Sección de conexión del conductor AWG, min.	AWG 30
Sección de conexión del conductor AWG, máx.	AWG 12	Sección de conexión del conductor, flexible, máx.	4 mm ²
Sección de conexión del conductor, flexible, min.	0,5 mm ²	Sección de embornado, máx.	4 mm ²
Sección de embornado, mín.	0,05 mm ²	Sección del conductor, flexible con terminales tubulares DIN 46228/1, máx.	2,5 mm ²
Sección del conductor, flexible con terminales tubulares DIN 46228/1, mín.	0,5 mm ²	Sección del conductor, flexible con terminales tubulares DIN 46228/4, máx.	2,5 mm ²
Sección del conductor, flexible con terminales tubulares DIN 46228/4, mín.	0,5 mm ²	Sección transversal de conductor, núcleo rígido, máx.	4 mm ²
Sección transversal de conductor, núcleo rígido, mín.	0,5 mm ²	Tipo de conexión	Conexión directa

Datos del material

Material	Wemid	Color	Beige oscuro
Grado inflamabilidad según UL 94	V-0		

Datos nominales

Sección nominal	2,5 mm ²	Tensión nominal	500 V
Intensidad nominal	20 A	Corriente en conductor máximo	20 A
Normas	IEC 60947-7-1	Resistencia de paso según IEC 60947-7-x	1,33 mΩ
Sobretensión de choque nominal	6 kV	Grado de polución	3

Z-Reihe ZTR 2.5

Weidmüller Interface GmbH & Co. KG
Klingenbergstraße 16
D-32758 Detmold
Germany
Fon: +49 5231 14-0
Fax: +49 5231 14-292083
www.weidmueller.com

Datos técnicos

Datos nominales según CSA

Corriente Gr C (CSA)	20 A	Núm. de certificación (CSA)	200039-1152892
Sección máx. del conductor (CSA)	12 AWG	Sección mín. del conductor (CSA)	30 AWG
Tensión Gr C (CSA)	600 V		

Datos nominales según UL

Corriente Gr C (UR)	20 A	Núm. de certificación (UR)	E60693
Sección del conductor Cableado de campo máx. (UR)	12 AWG	Sección del conductor Cableado de campo mín. (UR)	30 AWG
Sección del conductor Cableado de fábrica máx. (UR)	12 AWG	Sección del conductor Cableado de fábrica mín. (UR)	30 AWG
Tensión Gr C (UR)	600 V		

Otros datos técnicos

Indicación de montaje	Montaje directo	Lados abiertos	derecha
Número de bornes iguales	2	Tipo de montaje	enclavado
Versión a prueba de explosivos	No		

Valores característicos del sistema

Versión	Conexión directa, Separador, para conexión transversal enchufable, abierto por un extremo	Tapa final obligatoria	Sí
Número de potenciales	1	Número de pisos	1
Número de puntos de embornado por piso	2	Número de potenciales por piso	1
Pisos internos puenteados	No	Conexión PE	No
Carril	TS 35	Función N	No
Función PE	No	Función PEN	No

Clasificaciones

ETIM 3.0	EC000902	ETIM 4.0	EC000902
ETIM 5.0	EC000902	ETIM 6.0	EC000902
UNSPSC	30-21-18-11	eClass 5.1	27-14-11-26
eClass 6.2	27-14-11-26	eClass 7.1	27-14-11-26
eClass 8.1	27-14-11-26	eClass 9.0	27-14-11-26
eClass 9.1	27-14-11-26		

Información de producto

Texto indicativo de datos técnicos	Los conductores flexibles de 2,5 mm ² con terminales tubulares se presnan con la herramienta para presnar PZ 6/5 de Weidmüller.
Texto indicativo de accesorios	Si se reemplaza la palanca por un SIHA 3, se crea un borne porta-fusibles.

Homologaciones en línea

Homologaciones



ROHS Conformidad

Fecha de creación 21 de marzo de 2018 20:40:45 CET

**Z-Reihe
ZTR 2.5****Weidmüller Interface GmbH & Co. KG**
Klingenbergstraße 16
D-32758 Detmold
Germany
Fon: +49 5231 14-0
Fax: +49 5231 14-292083
www.weidmueller.com**Datos técnicos****Descargas**

Datos de ingeniería	EPLAN, WSCAD, Zuken E3.S
Datos de ingeniería	1831280000_36238_ZTR_2_5_STP.stp 36283_ZTR_2.5_DXF.dxf STEP
Folleto/catálogo	CAT 1 TERM 16/17 EN
Homologación/certificado/documento de conformidad	DE_PT1102_20160414_291_ISSUE01.pdf

Nota de seguridad

Advertencia de seguridad	Safety Information
--------------------------	------------------------------------

Hoja técnica

Z-Reihe
ZTR 2.5

Weidmüller Interface GmbH & Co. KG
Klingenbergstraße 16
D-32758 Detmold
Germany
Fon: +49 5231 14-0
Fax: +49 5231 14-292083
www.weidmueller.com

Dibujos

