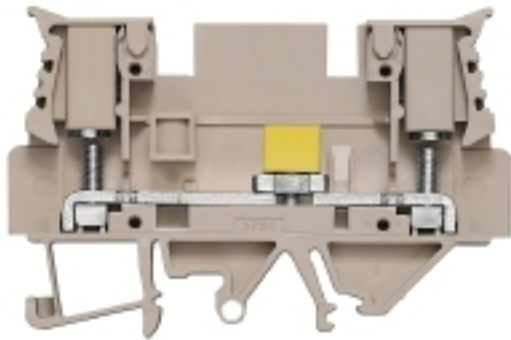


Serie W
WTL 6/4 FF

Weidmüller Interface GmbH & Co. KG
Klingenbergstraße 16
D-32758 Detmold
Germany
Fon: +49 5231 14-0
Fax: +49 5231 14-292083
www.weidmueller.com



Cableado de transformadores de corriente y tensión

Nuestros bloques de bornes seccionables de medición con tecnología de conexión por muelle y por tornillo le permiten crear todos los circuitos de convertidor importantes necesarios para medir la corriente, la tensión y la alimentación de una forma segura y sofisticada.

Datos generales para pedido

Tipo	WTL 6/4 FF
Código	1887210000
Versión	Borne de medición seccionable, Conexión brida-tornillo, 6 mm ² , 800 V, 41 A, deslizable, Beige oscuro
GTIN (EAN)	4032248526796
U.E.	50 Pieza

Serie W WTL 6/4 FF

Weidmüller Interface GmbH & Co. KG
Klingenbergstraße 16
D-32758 Detmold
Germany
Fon: +49 5231 14-0
Fax: +49 5231 14-292083
www.weidmueller.com

Datos técnicos

Dimensiones y pesos

Anchura	11 mm	Anchura (pulgadas)	0,433 inch
Altura	76,5 mm	Altura (pulgadas)	3,012 inch
Profundidad	52 mm	Profundidad (pulgadas)	2,047 inch
Profundidad incl. carril DIN	53,4 mm	Peso neto	41,12 g

Temperaturas

Temperatura permanente de trabajo, min. -50 °C	Temperatura permanente de trabajo, max. 120 °C
--	--

Bornes seccionables

Clavija de prueba integrada	No	Par de apriete máx. tornillo del seccionador	1 Nm
Par de apriete mín. tornillo del seccionador	0,5 Nm	Separación longitudinal	deslizable
Separación transversal	sin		

Conductor embornable (conexión nominal)

Dimens. caña destornillador	0,8 x 5,5 mm	Dirección de conexión	lateral
Número de conexiones	2	Par de apriete, max.	2,4 Nm
Par de apriete, min.	1,2 Nm	Sección de conexión del conductor, flexible, max.	6 mm ²
Sección de conexión del conductor, flexible, min.	1,5 mm ²	Sección de embornado, máx.	6 mm ²
Sección de embornado, mín.	0,5 mm ²	Tipo de conexión	Conexión brida-tornillo
Tornillo de apriete	M 4		

Datos del material

Material	Wemid	Color	Beige oscuro
Grado inflamabilidad según UL 94	V-0		

Datos nominales

Sección nominal	6 mm ²	Tensión nominal	800 V
Intensidad nominal	41 A	Corriente en conductor máximo	41 A
Resistencia de paso según IEC 60947-7-x	0,78 mΩ	Sobretensión de choque nominal	8 kV
Grado de polución	3		

Datos nominales según CSA

Corriente Gr B (cCSAus)	40 A	Corriente Gr C (cCSAus)	40 A
Corriente Gr D (cCSAus)	40 A	Núm. de certificación (cCSAus)	227775-1609344
Sección máx. del conductor (cCSAusX)	10 AWG	Sección mín. del conductor (cCSAusX)	26 AWG
Tensión Gr B (cCSAus)	600 V	Tensión Gr C (cCSAus)	600 V
Tensión Gr D (cCSAus)	600 V		

Serie W WTL 6/4 FF

Weidmüller Interface GmbH & Co. KG
Klingenbergstraße 16
D-32758 Detmold
Germany
Fon: +49 5231 14-0
Fax: +49 5231 14-292083
www.weidmueller.com

Datos técnicos

Datos nominales según UL

Corriente Gr B (cURus)	30 A	Corriente Gr C (cURus)	30 A
Núm. de certificación (cURus)	E60693	Sección del conductor Cableado de campo máx. (cURus)	10 AWG
Sección del conductor Cableado de campo mín. (cURus)	26 AWG	Sección del conductor Cableado de fábrica máx. (cURus)	10 AWG
Sección del conductor Cableado de fábrica mín. (cURus)	26 AWG	Tensión Gr B (cURus)	600 V
Tensión Gr C (cURus)	600 V		

Dimensiones

Desplazamiento TS 35	38,5 mm
----------------------	---------

Otros datos técnicos

Tipo de montaje	enclavado
-----------------	-----------

Valores característicos del sistema

Versión	Conexión brida-tornillo, Separador, para conexión transversal enchufable, para conexión transversal atornillable, abierto por un extremo	Par de apriete (tornillo de apriete para conductores de cobre)	1.2...2.4 Nm
Par de apriete (tornillo de separación)	0.5...1 Nm	Tapa final obligatoria	Sí
Número de potenciales	1	Número de pisos	1
Número de puntos de embornado por piso	2	Número de potenciales por piso	1
Pisos internos puenteados	No	Conexión PE	No
Carril	TS 35	Función N	No
Función PE	No	Función PEN	No

Clasificaciones

ETIM 3.0	EC000902	ETIM 4.0	EC000902
ETIM 5.0	EC000902	ETIM 6.0	EC000902
UNSPSC	30-21-18-11	eClass 5.1	27-14-11-26
eClass 6.2	27-14-11-26	eClass 7.1	27-14-11-26
eClass 8.1	27-14-11-26	eClass 9.0	27-14-11-26
eClass 9.1	27-14-11-26		

Información de producto

Texto indicativo de datos técnicos	500 V si se emplea como borne de medición seccionable
Texto indicativo de accesorios	Utilización en todas las secciones del conductor con terminales de cable según DIN 46234.

Homologaciones en línea

Homologaciones



ROHS	Conformidad
------	-------------

Hoja técnica**Serie W**
WTL 6/4 FF**Weidmüller Interface GmbH & Co. KG**
Klingenbergstraße 16
D-32758 Detmold
Germany
Fon: +49 5231 14-0
Fax: +49 5231 14-292083
www.weidmueller.com**Datos técnicos****Descargas**

Datos de ingeniería	EPLAN, WSCAD
Folleto/catálogo	CAT 1 TERM 16/17 EN
Homologación/certificado/documento de conformidad	DE_PT1004_20160418_1005_ISSUE01.pdf

Nota de seguridad

Advertencia de seguridad	Safety Information
--------------------------	------------------------------------