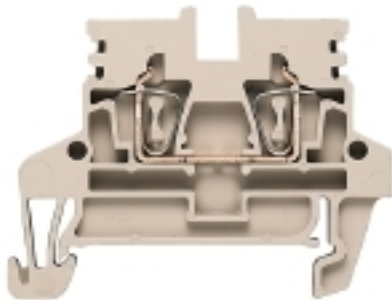


Z-Reihe ZDU 2.5N

Weidmüller Interface GmbH & Co. KG
Klingenbergstraße 16
D-32758 Detmold
Germany
Fon: +49 5231 14-0
Fax: +49 5231 14-292083
www.weidmueller.com



Conexión por muelle con tecnología de conexión directa

La tecnología de conexión directa es un sistema de contacto universal para todos los tipos de conexión de conductor comunes. Su fantástico nivel de flexibilidad convierte la conexión directa en una conexión alternativa rentable.

Datos generales para pedido

Tipo	ZDU 2.5N
Código	1933700000
Versión	Borne de paso, Conexión directa, 2.5 mm ² , 800 V, 24 A, Beige oscuro
GTIN (EAN)	4032248586738
U.E.	50 Pieza

Z-Reihe ZDU 2.5N

Weidmüller Interface GmbH & Co. KG
Klingenbergstraße 16
D-32758 Detmold
Germany
Fon: +49 5231 14-0
Fax: +49 5231 14-292083
www.weidmueller.com

Datos técnicos

Dimensiones y pesos

Anchura	5,1 mm	Anchura (pulgadas)	0,201 inch
Altura	50,5 mm	Altura (pulgadas)	1,988 inch
Profundidad	38,5 mm	Profundidad (pulgadas)	1,516 inch
Profundidad incl. carril DIN	39 mm	Peso neto	4,56 g

Temperaturas

Temperatura permanente de trabajo, min. -50 °C	Temperatura permanente de trabajo, max. 120 °C
--	--

Datos nominales IECEx/ATEX

Núm. de certificación (ATEX)	KEMA06ATEX0271U	Núm. de certificación (IECEX)	IECEXKEM06.0048U
Tensión máx. (ATEX)	550 V	Corriente (ATEX)	20.5 A
Sección máx. del conductor (ATEX)	2.5 mm ²	Tensión máx. (IECEX)	550 V
Corriente (IECEX)	20.5 A	Sección máx. del conductor (IECEX)	2.5 mm ²
Gama de temperaturas de servicio	For operating temperature range see EC Design Test Certificate / IEC Ex-Certificate of Conformity	Etiqueta Ex 2014/34/UE	
			II 2 G D

Conductor embornable (conexión adicional)

Sección de conexión del conductor AWG, conexión adicional, máx.	AWG 12	Sección de conexión del conductor AWG, conexión adicional, mín.	AWG 24
---	--------	---	--------

Conductor embornable (conexión nominal)

Calibre según 60 947-1	A2	Dimens. caña destornillador	0,6 x 3,5 mm
Dirección de conexión	arriba	Longitud de desaislado	10 mm
Número de conexiones	2	Sección de conexión del conductor, flexible, máx.	2,5 mm ²
Sección de conexión del conductor, flexible, mín.	0,5 mm ²	Sección de embornado, máx.	4 mm ²
Sección de embornado, mín.	0,05 mm ²	Sección del conductor, flexible con terminales tubulares DIN 46228/1, máx.	1,5 mm ²
Sección del conductor, flexible con terminales tubulares DIN 46228/1, mín.	0,5 mm ²	Sección del conductor, flexible con terminales tubulares DIN 46228/4, máx.	1,5 mm ²
Sección del conductor, flexible con terminales tubulares DIN 46228/4, mín.	0,5 mm ²	Sección del conductor, semirrígido, máx.	2,5 mm ²
Sección del conductor, semirrígido, mín.	1,5 mm ²	Sección transversal de conductor, núcleo rígido, máx.	4 mm ²
Sección transversal de conductor, núcleo rígido, mín.	0,5 mm ²	Tipo de conexión	Conexión directa

Datos del material

Material	Wemid	Color	Beige oscuro
Grado inflamabilidad según UL 94	V-0		

Z-Reihe ZDU 2.5N

Weidmüller Interface GmbH & Co. KG
Klingenbergstraße 16
D-32758 Detmold
Germany
Fon: +49 5231 14-0
Fax: +49 5231 14-292083
www.weidmueller.com

Datos técnicos

Datos nominales

Sección nominal	2,5 mm ²	Tensión nominal	800 V
Intensidad nominal	24 A	Corriente en conductor máximo	24 A
Normas	IEC 60947-7-1	Resistencia de paso según IEC 60947-7-x	1,33 mΩ
Sobretensión de choque nominal	6 kV	Grado de polución	3

Datos nominales según CSA

Corriente Gr B (CSA)	24 A	Corriente Gr C (CSA)	24 A
Núm. de certificación (CSA)	200039-1842498	Sección máx. del conductor (CSA)	12 AWG
Sección mín. del conductor (CSA)	30 AWG	Tensión Gr B (CSA)	300 V
Tensión Gr C (CSA)	300 V		

Datos nominales según UL

Corriente Gr B (cURus)	20 A	Corriente Gr C (cURus)	20 A
Núm. de certificación (cURus)	E60693	Sección del conductor Cableado de campo máx. (cURus)	12 AWG
Sección del conductor Cableado de campo mín. (cURus)	30 AWG	Sección del conductor Cableado de fábrica máx. (cURus)	12 AWG
Sección del conductor Cableado de fábrica mín. (cURus)	30 AWG	Tensión Gr B (cURus)	300 V
Tensión Gr C (cURus)	300 V		

Dimensiones

Desplazamiento TS 35	25,5 mm
----------------------	---------

Otros datos técnicos

Lados abiertos	derecha	Tipo de montaje	enclavado
Versión a prueba de explosivos	RAL 7001		

Valores característicos del sistema

Versión	Conexión directa, para conexión transversal enchufable, abierto por un extremo	Tapa final obligatoria	Sí
Número de pisos	1	Número de puntos de embornado por piso	2
Número de potenciales por piso	1	Pisos internos puenteados	No
Conexión PE	No	Carril	TS 35

Clasificaciones

ETIM 3.0	EC000897	ETIM 4.0	EC000903
ETIM 5.0	EC000903	ETIM 6.0	EC000897
UNSPSC	30-21-18-11	eClass 5.1	27-14-11-20
eClass 6.2	27-14-11-27	eClass 7.1	27-14-11-27
eClass 8.1	27-14-11-20	eClass 9.0	27-14-11-20
eClass 9.1	27-14-11-20		

Z-Reihe ZDU 2.5N

Weidmüller Interface GmbH & Co. KG
Klingenbergstraße 16
D-32758 Detmold
Germany
Fon: +49 5231 14-0
Fax: +49 5231 14-292083
www.weidmueller.com

Datos técnicos

Información de producto

Texto indicativo de datos técnicos	Los cables flexibles de 2,5 mm ² con terminales tubulares se prensan con la herramienta PZ 6/5 de Weidmüller
Texto indicativo de accesorios	Para conductores de 2,5 mm ² deben utilizarse terminales tubulares con aislamiento de sección optimizada (código 1333100000, U.E. 500).

Homologaciones en línea

Homologaciones



ROHS	Conformidad
------	-------------

Descargas

Datos de ingeniería	EPLAN, WSCAD, Zuken E3.S
Documentación del usuario	Cross Connection Guide
Folleto/catálogo	CAT 1 TERM 16/17 EN
Homologación/certificado/documento de conformidad	CFAT_ZDU 2.5 N.pdf DE_PT1101_20160418_1236_ISSUE01.pdf

Nota de seguridad

Advertencia de seguridad	Safety Information
--------------------------	------------------------------------

Hoja técnica

Z-Reihe
ZDU 2.5N

Weidmüller Interface GmbH & Co. KG
Klingenbergstraße 16
D-32758 Detmold
Germany
Fon: +49 5231 14-0
Fax: +49 5231 14-292083
www.weidmueller.com

Dibujos

