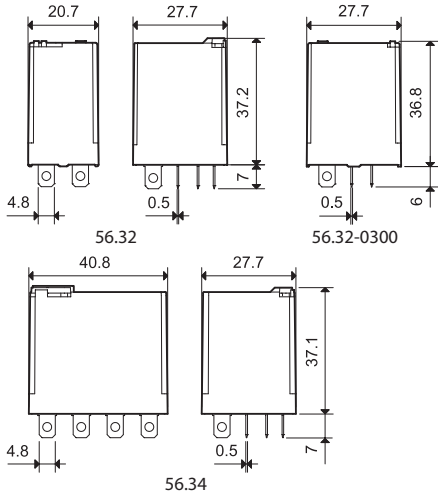


Enchufable - Relé de potencia 12 A con 2 o 4 contactos

- Aleta de fijación en la parte posterior - (Faston 187, 4,8 x 0,5 mm)
- Bobina AC o DC
- Pulsador de prueba e indicador mecánico
- Contactos sin Cadmio (variante estándar)
- Materiales de contacto opcionales
- Zócalos serie 96
- Módulos de señalización y protección CEM
- Accesorios
- Patente europea

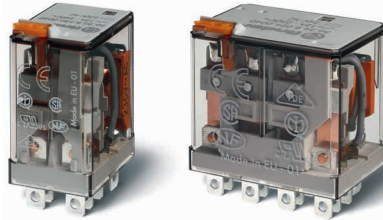


* Solo para 4 contactos conmutados.

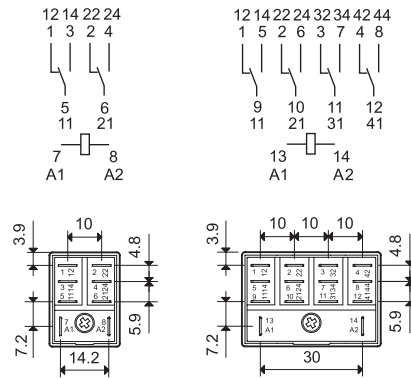
PARA UL, VER:

"Información técnica general" página V

56.32/56.34



- 2 o 4 contactos conmutados
- Enchufable/Faston 187



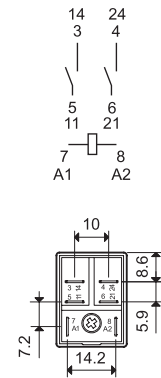
56.32

56.34

56.32-0300



- 2 contactos normalmente abiertos (abertura contactos ≥ 1.5 mm)
- Enchufable/Faston 187



56.32-0300

Características de los contactos

Configuración de contactos	2 contactos conmutados	4 contactos conmutados	2NA - abertura contactos ≥ 1.5 mm
Corriente nominal/Máx. corriente instantánea A	12/20		12/20
Tensión nominal/ Máx. tensión de conmutación V AC	250/400		250/400
Carga nominal en AC1 VA	3000		3000
Carga nominal en AC15 (230 V AC) VA	700		700
Motor monofásico (230 V AC) kW	0.55		0.55
Capacidad de ruptura en DC1: 30/110/220 V A	12/0.5/0.25		12/1/0.5
Carga mínima conmutable mW (V/mA)	500 (10/5)		500 (10/5)
Material estándar de los contactos	AgNi		AgNi

Características de la bobina

Tensión nominal de alimentación (U_N) V AC (50/60 Hz)	6 - 12 - 24 - 48 - 60 - 110 - 120 - 230 - 240 - 400*		
V DC	6 - 12 - 24 - 48 - 60 - 110 - 125 - 220		
Potencia nominal en AC/DC VA (50 Hz)/W	1.5/1	2/1.3	1.5/—
Campo de funcionamiento AC	(0.8...1.1) U_N		(0.85...1.1) U_N
DC	(0.8...1.1) U_N	(0.8...1.1) U_N	—
Tensión de mantenimiento AC/DC	0.8 U_N / 0.6 U_N		0.85 U_N / —
Tensión de desconexión AC/DC	0.2 U_N / 0.1 U_N		0.2 U_N / —

Características generales

Vida útil mecánica AC/DC ciclos	20 · 10 ⁶ /50 · 10 ⁶		20 · 10 ⁶ /—
Vida útil eléctrica con carga nominal en AC1 ciclos	100 · 10 ³		100 · 10 ³
Tiempo de respuesta: ON/OFF ms	8/3	10/4	8/4
Aislamiento entre bobina y contactos (1.2/50 μ s) kV	4	5	4
Rigidez dieléctrica entre contactos abiertos V AC	1000		2000
Temperatura ambiente °C	-40...+70		-40...+70
Categoría de protección	RT I		RT I

Homologaciones (según los tipos)

